

# 335 W

Ruota con supporto interno gola V

Wheel with internal plate, V groove

Galet avec platine interne, gorge V

Schiebetorrolle mit Innenstützplatte und V-Rille

Rueda con soporte interior canal V

Колесо с внутренним суппортом с пазом V

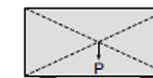
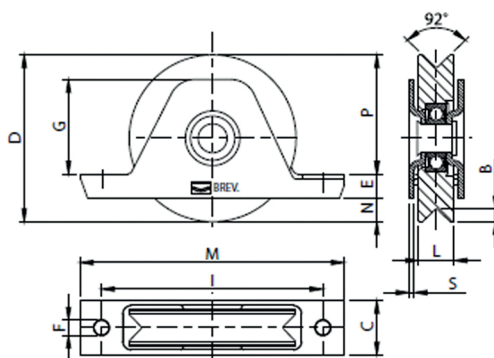
1 CUSCINETTO  
1 BEARING



CODE	ART.	B	C	D	E	F	G	I	L	M	N	P	S	Portata ruota-Kg Capacity wheel-Kg	Box info	
															Pcs per pack	Kg
11513520 001	335V-80	7	32	Ø78	14	Ø9	38	110	20	135	14	50	3	180	6	4,90
11513530 001	335V-90	7,5	32	Ø88	14,5	Ø9	55,5	130	21	155	8,5	65	3	190	6	6,70
11513540 001	335V-100	7,5	32	Ø98	14,5	Ø9	55,5	130	21	155	13,5	70	3	200	6	8,00
11513550 001	335V-120	9	37	Ø117	15	Ø9	65	155	25	185	16,5	85,5	3	220	2	4,50
11513560 001	335V-140	9	40	Ø137	17	Ø11	77	175	25	205	15	105	3	240	2	6,20

Finishing: Zincato / Galvanized

Categoria commerciale: 1M



Peso uniformemente distribuito  
Equally distributed weight

# 336 W

Ruota con supporto interno gola V

Wheel with internal plate, V groove

Galet avec platine interne, gorge V

Schiebetorrolle mit Innenstützplatte und V-Rille

Rueda con soporte interior canal U

Колесо с внутренним суппортом с пазом U

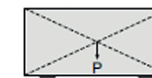
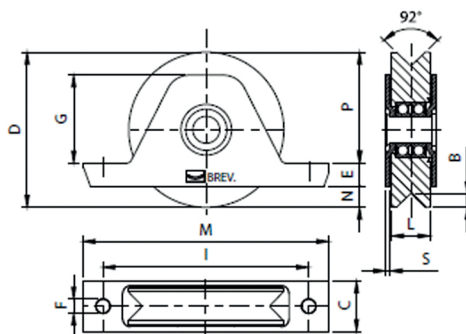
2 CUSCINETTI  
2 BEARINGS



CODE	ART.	B	C	D	E	F	G	I	L	M	N	P	S	Portata ruota-Kg Capacity wheel-Kg	Box info	
															Pcs per pack	Kg
11514530 001	336V-90	8,5	32	Ø88	14,5	Ø9	55,5	130	24	155	9	64,5	3	300	6	7,60
11514540 001	336V-100	8,5	32	Ø98	14,5	Ø9	55,5	130	24	155	14	69,5	3	380	6	9,20
11514550 001	336V-120	10	37	Ø117	15	Ø9	65	155	28	185	16,5	85,5	3	400	2	5,00
11514560 001	336V-140	10	40	Ø137	17	Ø11	77	175	28	205	15	105	3	420	2	7,00
11514570 001	336V-160	10	42	Ø157	20	Ø11	87	195	33	225	20,5	116,5	3	640	2	10,60
11514580 001	336V-200	10	42	Ø197	22,5	Ø11	107,5	240	31	275	26,5	148	3	700	2	16,80

Finishing: Zincato / Galvanized

Categoria commerciale: 1M



Peso uniformemente distribuito  
Equally distributed weight